



User Manual

FYREBIRD 20"



If any parts are missing or damaged, or if you have any questions, please call our toll-free tech line at 1-833-ODX-4911.



Read and understand this instruction manual thoroughly before using the product. It contains important information for your safety as well as operating advice. Keep this instruction manual for future use. Should this product be passed on to a third party, then this instruction manual must be included.

ODX reserves the right to make changes and improvements to its products and/or publications at any time. For the latest version of this User Guide, contact our tech support department at 1-833-ODX-4911 or TECH@ODX.CA

Table of Contents

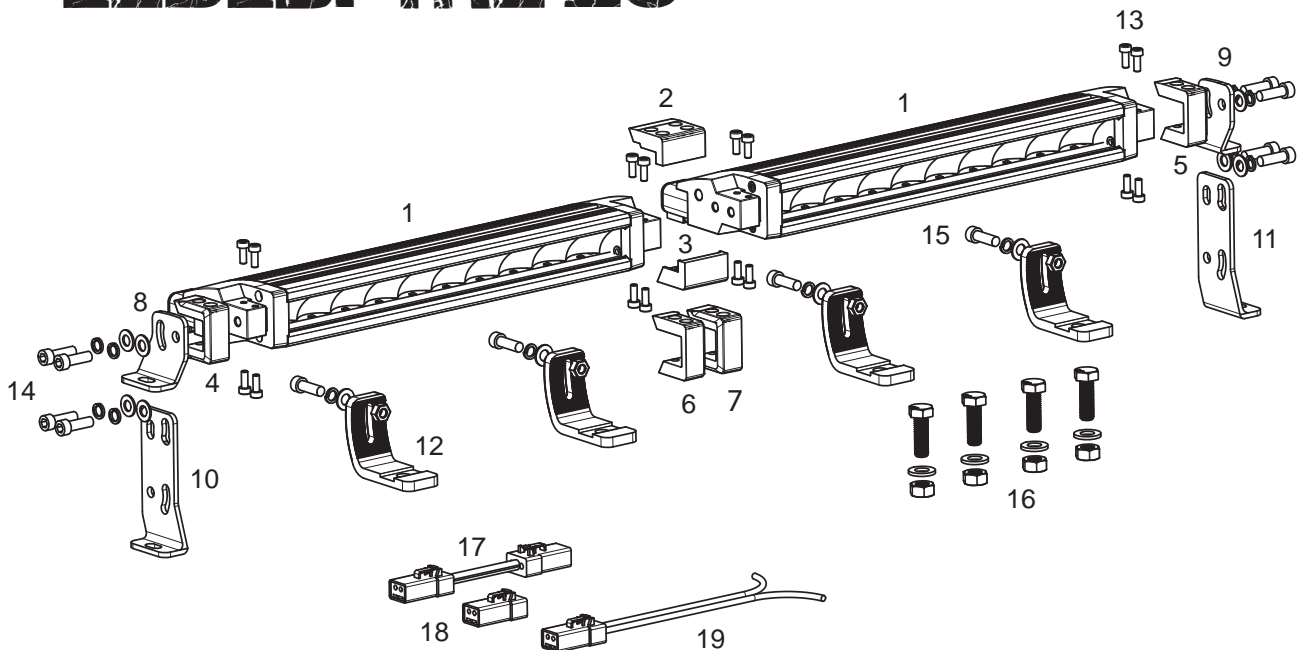
What is included.....	3
Exploded view.....	3
Modular capabilities.....	4
Product specifications.....	5
Connection & wiring.....	6
Installation.....	7
Heating capabilities.....	8
Troubleshooting.....	9
SAE F Compliance.....	10-11

What is included

Thank you for trusting our product and for buying our FYREBIRD series LED lightbar.

All of our ODX Fyrebird LED Lightbars comes with different mounting brackets and hardware to help secure it to up to 24 different mounting positions. Below are the components included in your lightbar set :

LEDLBFYRE-20



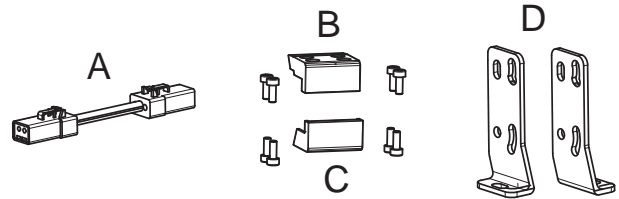
- | | |
|-------------------------------|---------------------------------------|
| 1. Lightbars | 11. Right dual mount bracket |
| 2. Upper link bracket | 12. Rear mount brackets (4x) |
| 3. Lower link bracket | 13. End cap and link bracket hardware |
| 4. Left end cap | 14. Side mount bracket hardware |
| 5. Right end cap | 15. Rear mount bracket hardware |
| 6. Extra right end cap | 16. Chassis mount hardware |
| 7. Extra left end cap | 17. Link harness |
| 8. Left single mount bracket | 18. Connector cap |
| 9. Right single mount bracket | 19. Wiring harness |
| 10. Left dual mount bracket | |

Modular capabilities

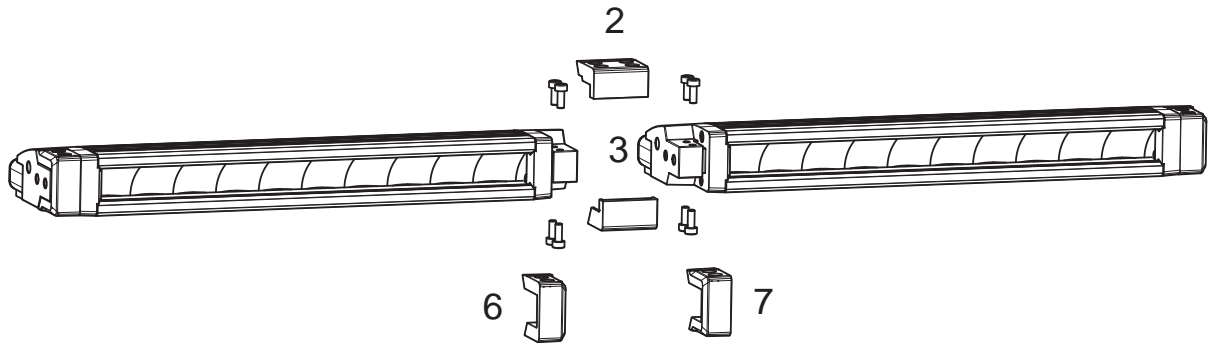
The ODX Fyrebird lightbar has a modular design, allowing up to 24 different mounting configurations. The Fyrebird 20 can be used as a single unit or separated for use as two individual units. It can also be modulated with other Fyrebird 10" or 20" lightbars using the accessory kit (LEDLB-FYRE-ACC1).

LEDLBFYRE-ACC1 contents:

- A. Link Harness
- B. Upper link bracket and hardware
- C. Lower link bracket and hardware
- D. Dual mount brackets

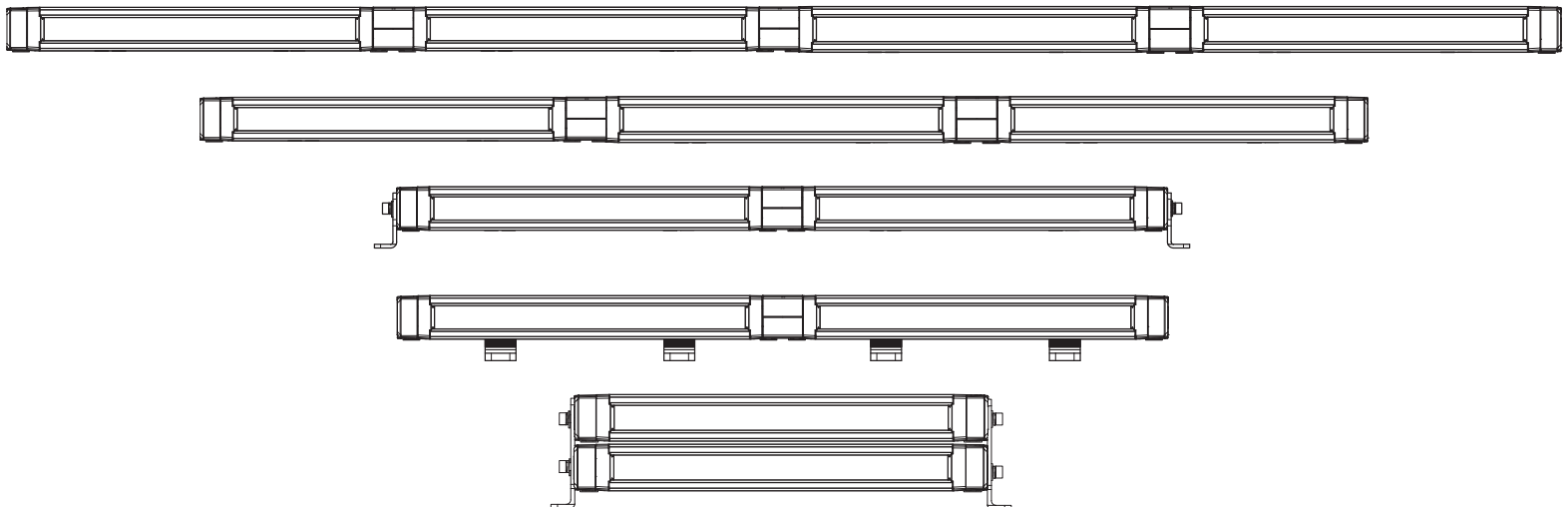


How to separate your Fyrebird 20 into two individual units:



Remove the 8 allen bolts that secure the upper link bracket (2) and lower link bracket (3). Install the extra end caps (6 & 7) on both individual lightbars. You can now separately mount each lightbar.

Mounting possibilities examples:

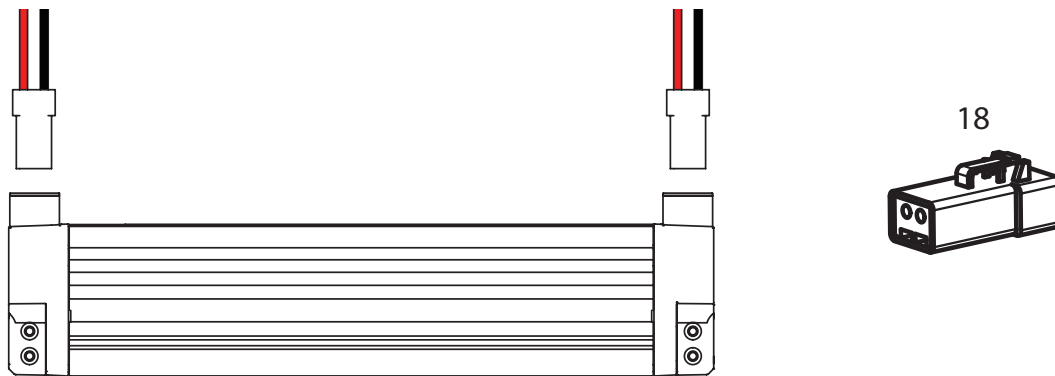


Product specifications

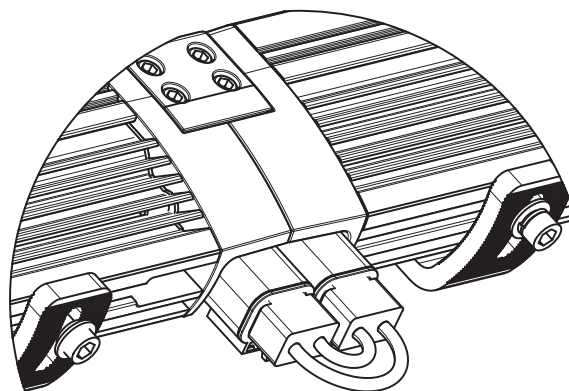
Specifications	10" Fyrebird	20" Fyrebird
Working voltage	9-36V	9-36V
Amperage (heater OFF @13.5 VDC)	3.5A	7A
Amperage (heater ON @13.5 VDC)	5A	10A
Watts @13.5 VDC	50W	100W
Temperature heater activated	≤5°C	≤5°C
Heater timer	30 min	30 min
Color temperature (Kelvin)	5500-6500	5500-6500
Beam pattern	Spot	Spot
Amount of LED chips	10	20
LED chipset model	LED-GW QSSPA 1.PM	LED-GW QSSPA 1.PM
LED chipset brand	OSRAM	OSRAM
Lumens comparable to	8500 ±10%	17 500 ±10%
Warranty	Limited lifetime*	Limited lifetime*
Maximum number of lightbars that can be connected together <small>(per provided electrical connector)</small>	4	2

Connection & wiring

The ODX Fyrebird lightbar power harness can be installed on the left side or right side as seen below. Make sure to connect the lightbar's positive lead (red) to a positive power source, and the negative lead (black) to either the battery negative or a proper ground source. The Lightbar is polarity sensitive, which means that if the wires are connected backwards, it will not power on. Once you have chosen which side to plug the power harness, use the connector cap (18) to plug the unused port.



When mounting the lightbars together in a horizontal format or in a dual stacked format, use the provided link harness (17) to link the lightbars together.



When wiring your ODX Fyrebird lightbar, use the proper size/gauge wire suited to your application using the guide below.

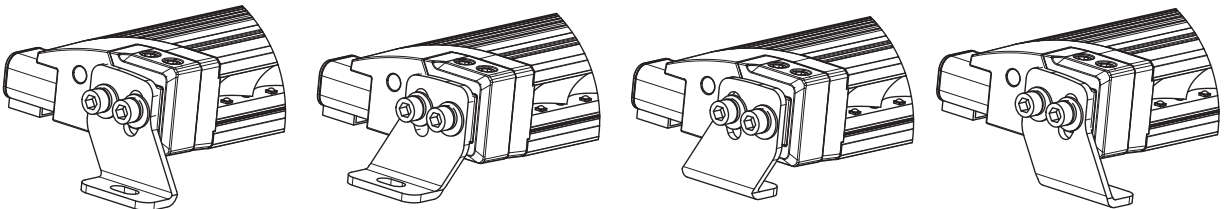
AMPS @ 13,8 Volts	LENGTH OF WIRE American Wire Gauge (AWG)						
	0-4 ft.	4-7 ft.	7-10 ft.	10-13 ft.	13-16 ft.	16-19 ft.	19-22 ft.
5 - 10	14-ga	14-ga	14-ga	14-ga	12-ga	10-ga	10-ga
10 - 15	14-ga	14-ga	14-ga	12-ga	10-ga	8-ga	8-ga
15 - 20	12-ga	12-ga	12-ga	12-ga	10-ga	8-ga	8-ga

Installation

Before installation, make sure to plan all wiring and cable routing. Select the mounting location for the product on a flat, smooth surface. The mounting location should be chosen such that the product is level and secure. To comply with SAE F regulations, the lightbar must be installed lower than the center of the low beam headlight lens.

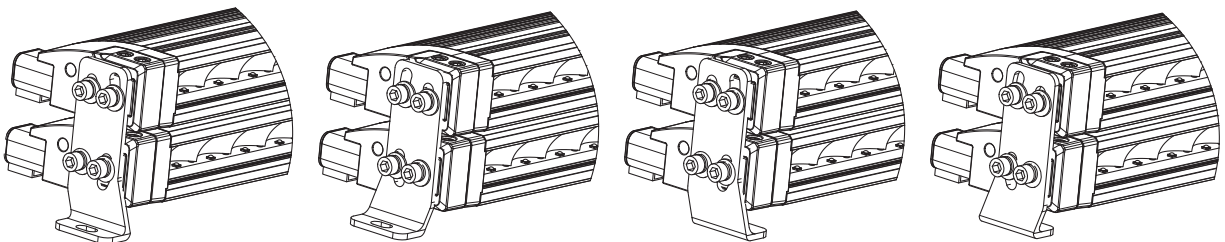
Side bracket mounting:

There are 4 different ways to install the side mounts. Choose the positioning that is suitable to your requirements and use the included hardware to mount the brackets to the lightbar. The brackets have the capability to pivot the lightbar up and down.



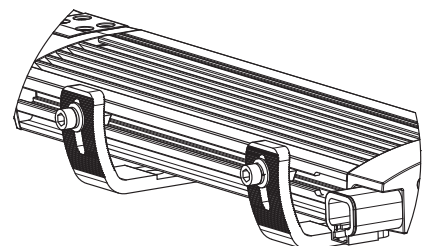
Dual side bracket mounting:

There are 4 different ways to install the dual side mounts. Choose the positioning that is suitable to your requirements and use the included hardware to mount the brackets to the lightbar. The brackets have the capability to pivot the lightbar up and down.



Rear bracket mounting:

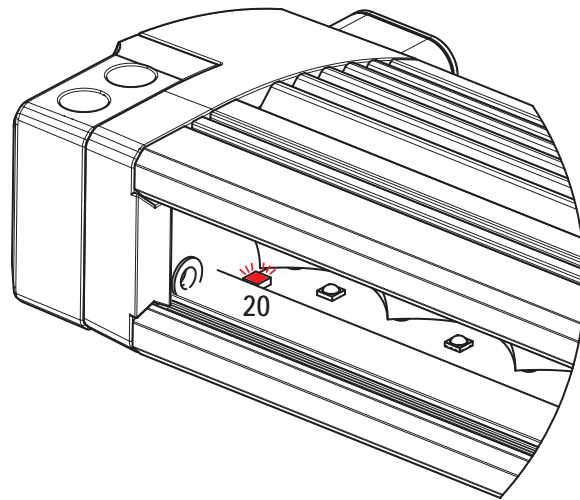
To install the rear bracket mounts, start by sliding the channel nuts into the rear channel of the lightbar. Use the appropriate allen bolts and washers to secure the rear brackets to the channel nuts.



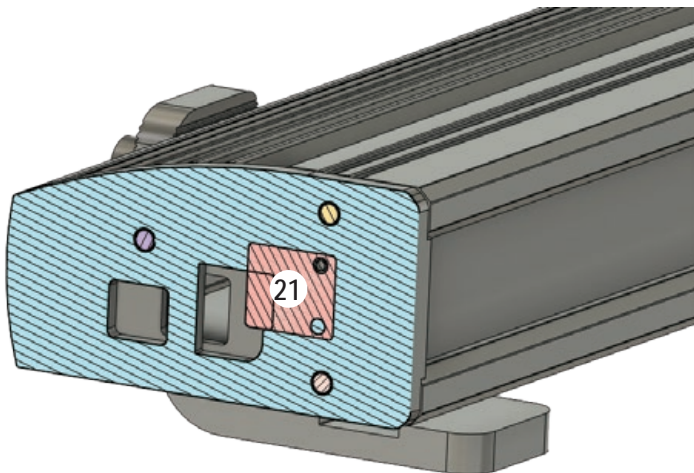
Heating capabilities

The ODX lightbar heater is automatically activated when the external temperature is ≤ 5 (± 2) degrees Celcius (40 degrees farenheit). Once powered, the temperature sensor located on the left side of the lightbar will send the body temperature to the micro-controller to activate the heating source. Once activated, the lightbar will heat for 30 minutes. Once the 30 minute timer is finished, it will cool down for 30 minutes and monitor the temperature once again to restart the heat cycle.

20. Heater enabled red LED indicator.



When the heater is activated, a RED led chip located on the extreme left side of the lens will turn on, letting the user know the heater part of the lightbar is activated. (image above)



21. Temperature sensor location. This sensor triggers the lightbar heater when temperature is ≤ 5 (± 2) degrees Celcius (40 degrees farenheit).

Troubleshooting

The ODX Fyrebird lightbar increases the visibility of a vehicle at night in all types of conditions. If your ODX lightbar is not functioning properly, there can be one or multiple issues.

We strongly disadvise disassembling your light at any stage of troubleshooting. Doing so will void any warranty on the product.

What To Do If The Lightbar Does Not Turn On?

1. Connect the light directly to a 12VDC power source to confirm that it is not defective. Connect the light to the vehicle's battery or a similar power source. (Refer to page 6 of the user manual)

If the lightbar turns on, there must be a problem with the wiring. Please follow the next steps;

2. Make sure that the power source is activated, and verify that it is still getting power.

3. Make sure there are no loose wires in the wiring harness.

4. Inspect the ground connection; make sure that it has a proper and clean contact, and that it is solid.

In the case of a lightbar that has failed to turn on through a direct power source, the problem lies within the lightbar. For more information, please contact ODX's technical support at 1-833-ODX-4911.

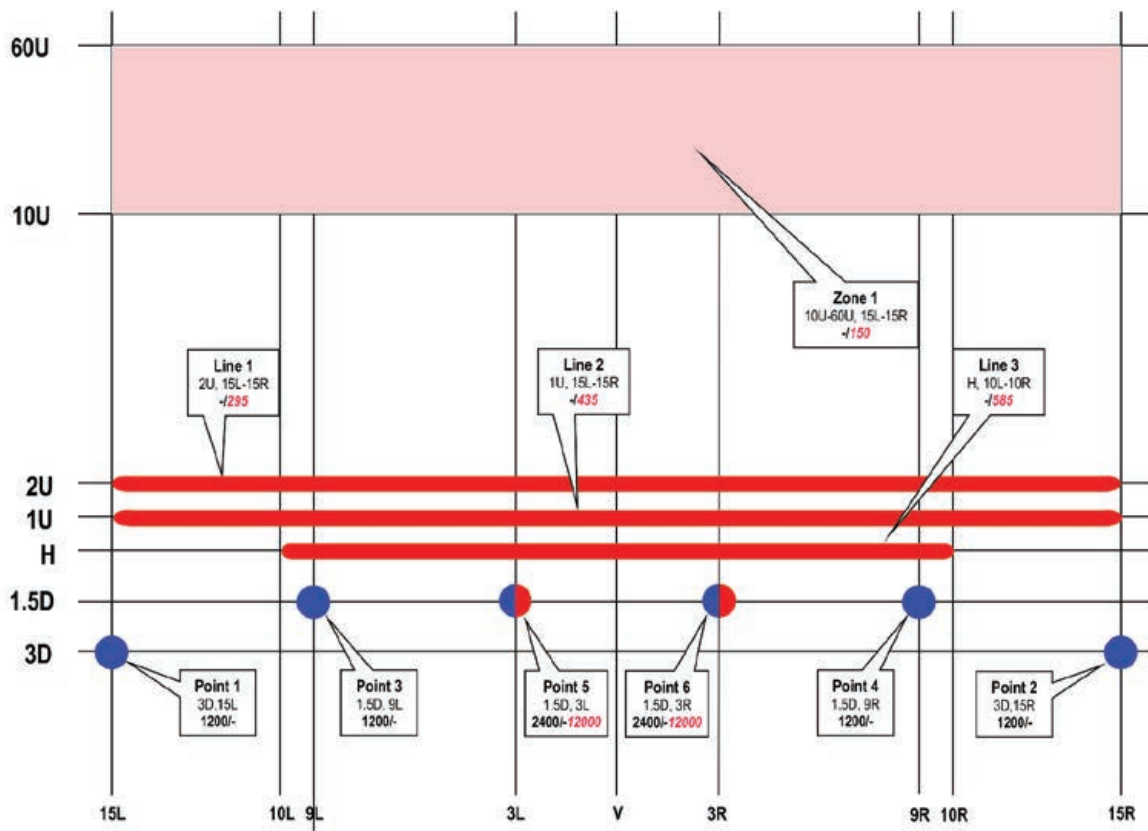
Fog light - SAE J583

5.1.6.1.2 Gradient Position in the Beam Pattern

The lamp aim shall be adjusted until the vertical angular position at which the maximum gradient measured along the V-V line is located at 0.75 degree down for a front fog lamp designed to conform to the requirements of photometry Figure 1 of this document or 1 degree down for a front fog lamp designed to conform to the requirements of photometry Figure 2 of this document.

6.1.6.2.1 Front Fog Lamp

The lamp shall be designed to conform to the light intensity distribution (candela) values as shown in Figure 1, when tested in accordance with 5.1.6. If the front fog lamp does not pass the photometric requirements of Figure 1, it may be re-aimed vertically, provided the location of the maximum gradient falls within the range of 0.5 degree down to 1.0 degree down.



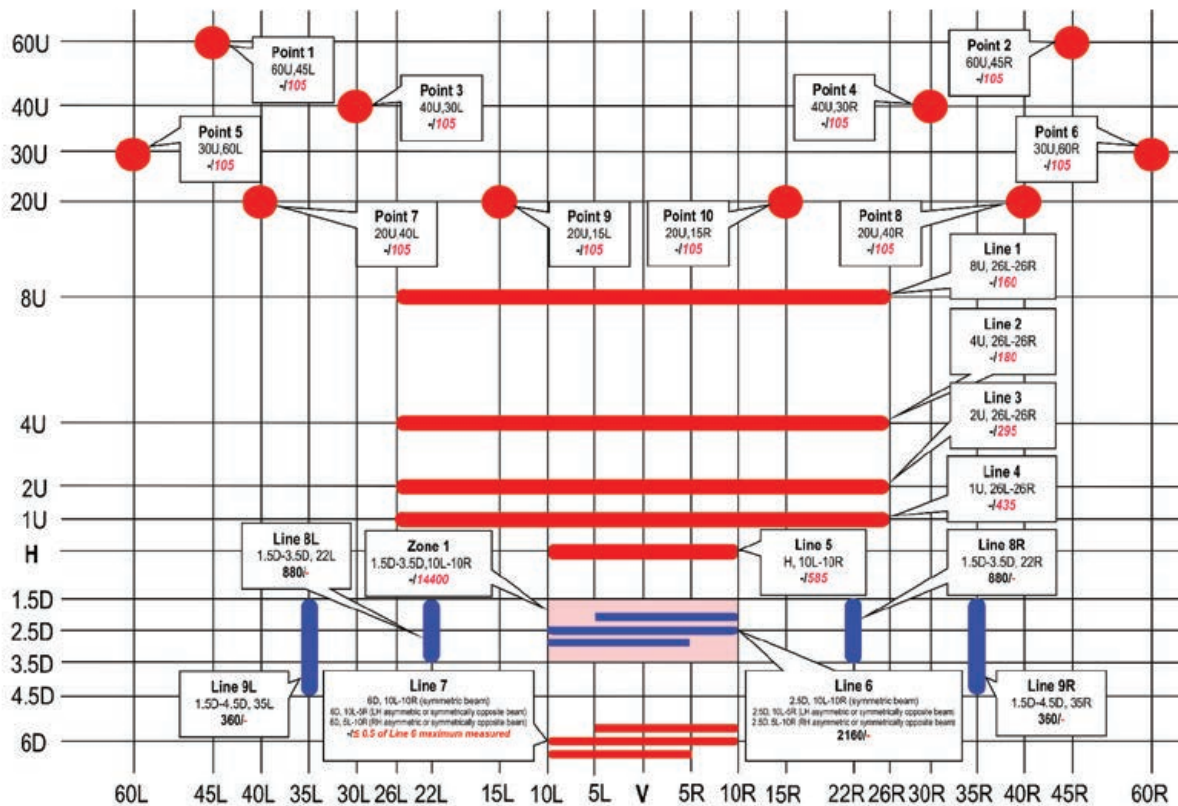
Notes:

1. A tolerance of ± 0.25 degrees in location is allowed at any test points or lines.
2. A scan shall be performed in Zone 1 in 1-degree increments both horizontally and vertically. If any point exceeds 150 cd during the scan, a maximum of 600 cd is permissible if contained within a ± 2 -degree angle.
3. All-line scans are to be performed on lines 1, 2 and 3 for maximum cd.
4. Values shown in **black (bold)** denote minimum cd values. Values shown in **red (bold italics)** denote maximum cd values.

Fog light - SAE J583

6.1.6.2.2 Harmonized Front Fog Lamp

The lamp shall be designed to conform to the light intensity distribution (candela) values as shown in Figure 2 when tested in accordance with 5.1.6. If the front fog lamp does not pass the photometric requirements of Figure 2, it may be re-aimed vertically, provided the location of the maximum gradient falls within the range of 0.75 degree down to 1.25 degrees down.



Notes:

1. Values shown in **black (bold)** denote minimum of values. Values shown in **red (bold italics)** denote maximum of values.
2. A tolerance of ± 0.25 degrees in location is allowed at any test points or lines.
3. All-line scan shall be performed on lines 1 thru 5 for maximum cd.
4. All-line scan shall be performed on line 6 for minimum and maximum of values.
5. All-line scan shall be performed on line 7 for maximum cd value as a ratio of line 6 maximum of value.
6. A point on lines 8L/R and 9L/R shall meet the minimum cd value shown.
7. Asymmetric or symmetrically opposite lamps can reduce line 6 and line 7 scans to 5 degrees inward to 10 degrees outward.



Guide de l'utilisateur

FYREBIRD 20"



Si des pièces manquent ou sont endommagées, ou si vous avez des questions, veuillez appeler notre ligne technique sans frais au 1-833-ODX-4911.



Lisez et comprenez attentivement le manuel de l'utilisateur avant d'utiliser le produit. Il contient des informations importantes pour votre sécurité ainsi que des conseils d'utilisation. Conservez ce mode d'emploi pour une utilisation future. Si ce produit devait être transmis à un tiers, ce manuel d'instructions doit être inclus.

ODX se réserve le droit d'apporter des modifications à tout moment ainsi que des améliorations à ses produits et/ou publications. Pour obtenir la dernière version de ce guide de l'utilisateur, contactez notre service de support technique au 1-833-ODX-4911 ou TECH@ODX.CA

Table des matières

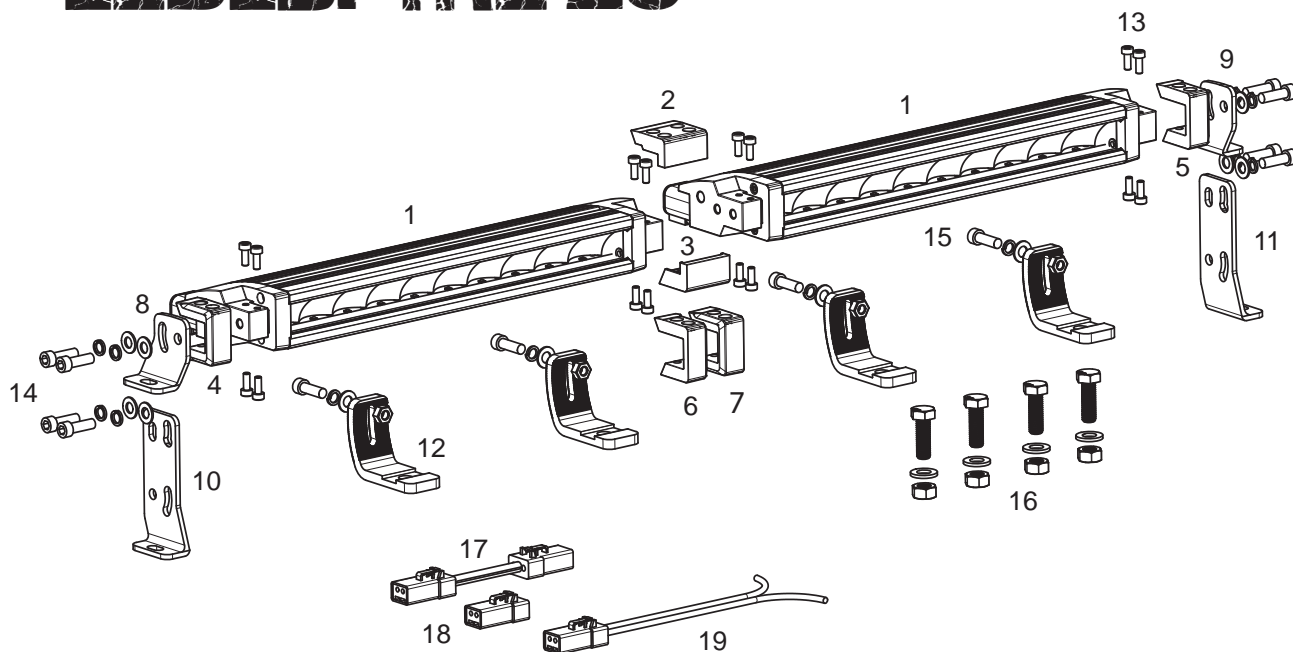
Ce qui est inclus.....	3
Vue éclatée.....	3
Capacités modulaires.....	4
Spécifications du produit.....	5
Connexion & câblage.....	6
Installation.....	7
Capacité chauffante.....	8
Diagnostic des anomalies.....	9
Conformité SAE F.....	10-11

Ce qui est inclus

Merci de faire confiance à notre produit et d'avoir acheté notre barre lumineuse DEL de la série FYREBIRD.

Toutes nos barres lumineuses DEL Fyrebird sont livrées avec de différents supports de montage ainsi que la quincaillerie afin d'aider à les fixer jusqu'à 24 positions de montage différentes. Vous trouverez ci-dessous les composants inclus dans votre ensemble Fyrebird :

LEDLBFYRE-20



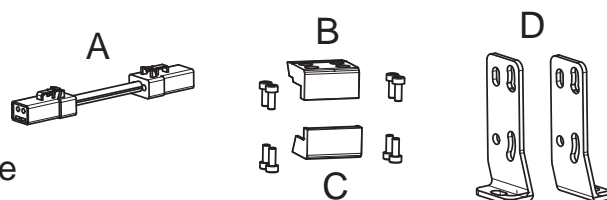
1. Barres lumineuses
2. Support modulaire supérieur
3. Support modulaire inférieur
4. Bordure gauche
5. Bordure droite
6. Bordure supplémentaire droite
7. Bordure supplémentaire gauche
8. Support de montage latéral simple gauche
9. Support de montage latéral simple droite
10. Support de montage latéral double gauche
11. Support de montage latéral double droite
12. Supports de montage arrière (x4)
13. Quincaillerie de supports modulaire et de bordures
14. Quincaillerie de supports latéraux
15. Quincaillerie de supports arrières
16. Quincaillerie de montage sur châssis
17. Harnais de liaison
18. Bouchon de connecteur
19. Fillage de connection

Capacités modulaires

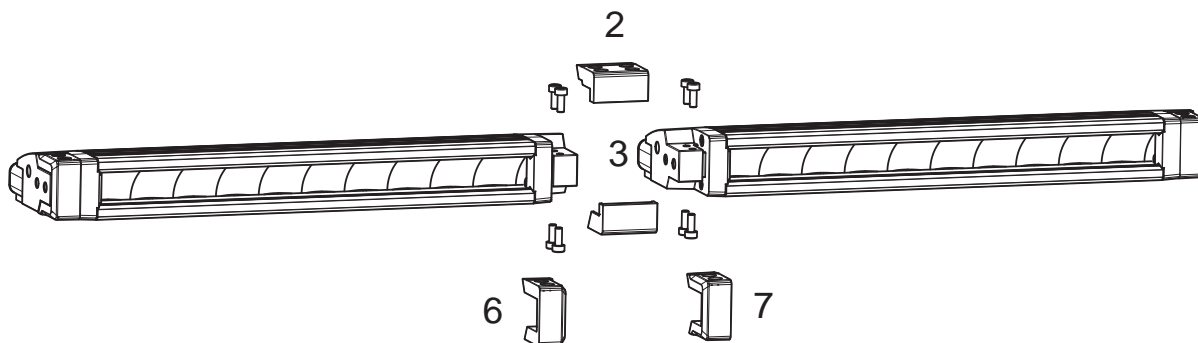
La barre lumineuse Fyrebird de ODX a une conception modulaire, permettant jusqu'à 24 configurations de montage différentes. Le Fyrebird 20 peut être utilisé comme une seule unité ou séparé pour être utilisé comme deux unités individuelles. Il peut également être modulé avec d'autres barres lumineuses Fyrebird 10" ou 20" à l'aide de l'ensemble d'accessoires (LEDLBFYRE-ACC1).

Contenu de LEDLBFYRE-ACC1 :

- A. Harnais de liaison
- B. Support modulaire supérieur
- C. Support modulaire inférieur
- D. Supports de montage latéraux double

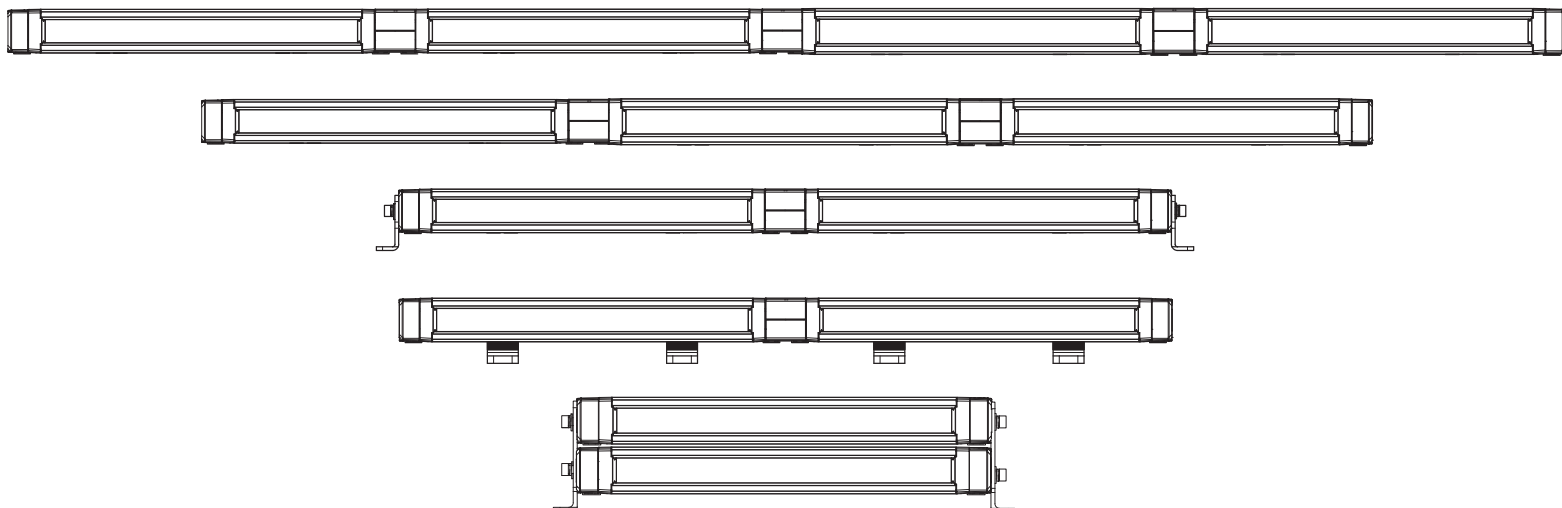


Comment séparer votre Fyrebird 20 en deux unités individuelles :



Retirez les 8 boulons Allen qui fixent le support modulaire supérieur (2) et le support modulaire inférieur (3). Installez les bordures supplémentaires (6 et 7) sur les deux barres lumineuses individuelles. Vous pouvez maintenant monter séparément chaque barre lumineuse.

Exemples de possibilités de montage :

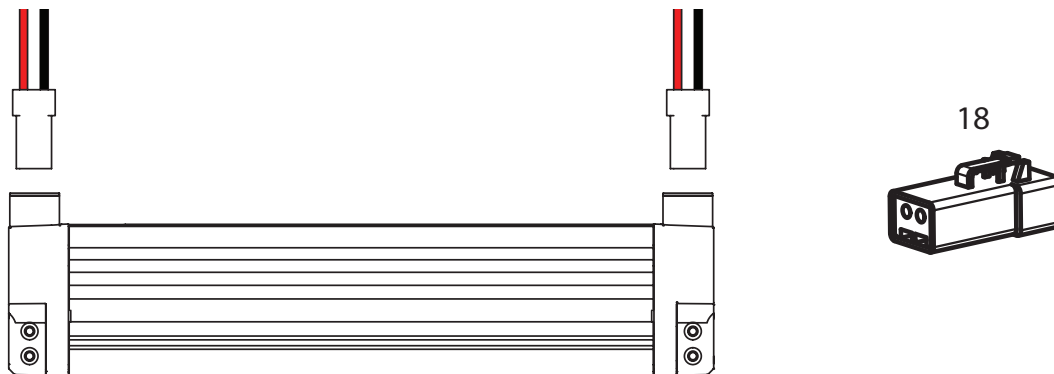


Spécifications du produit

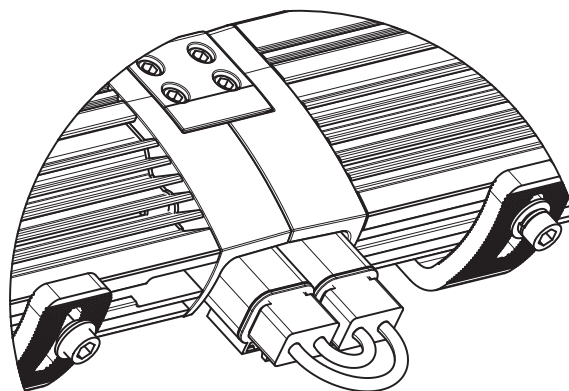
Spécifications	Fyrebird 10''	Fyrebird 20''
Tension de travail	9-36V	9-36V
Ampérage (chauffage désactivé @13.5 VDC)	3.5A	7A
Ampérage (Chauffage activé @13.5 VDC)	5A	10A
Watts @13.5 VDC	50W	100W
Température d'activation de chauffage	≤5°C	≤5°C
Minuterie de chauffage	30 min	30 min
Température de couleur (Kelvin)	5500-6500	5500-6500
Type de faisceau	Spot	Spot
Quantité de puces DEL	10	20
Modèle de chipset DEL	LED-GW QSSPA 1.PM	LED-GW QSSPA 1.PM
Marque de chipset DEL	OSRAM	OSRAM
Lumens comparables à	8500 ±10%	17 500 ±10%
Garantie	À vie limitée*	À vie limitée*
Nombre maximal de barres lumineuses qui peuvent être branchés ensemble <small>(par connecteur électrique fourni)</small>	4	2

Connexion & câblage

Le fillage de connection de la barre lumineuse Fyrebird peut être installé sur le côté gauche ou droit comme indiqué ci-dessous. Assurez-vous de connecter le fil positif de la barre lumineuse (rouge) à une source d'alimentation positive et le fil négatif (noir) au négatif de la batterie ou à une source de mise à la terre appropriée. La barre lumineuse est sensible à la polarité, ce qui signifie que si les fils sont branchés à l'envers, elle ne s'allumera pas. Une fois que vous avez choisi de quel côté brancher le fillage de connection, utilisez le bouchon du connecteur (18) pour brancher le port inutilisé.



Lors du montage des barres lumineuses dans un format horizontal ou dans un format de double hauteur, utilisez le harnais de liaison fourni (17) pour relier les barres lumineuses ensemble.



Lors du câblage de votre barre lumineuse Fyrebird, utilisez le fil de taille/calibre approprié adapté à votre application en utilisant le guide ci-dessous.

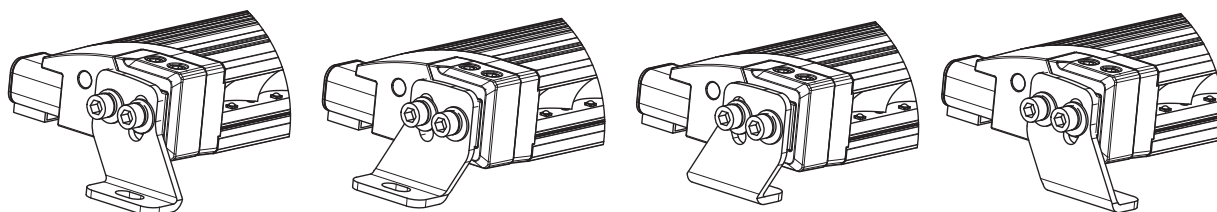
AMPS @ 13,8 Volts	LENGTH OF WIRE American Wire Gauge (AWG)						
	0-4 ft.	4-7 ft.	7-10 ft.	10-13 ft.	13-16 ft.	16-19 ft.	19-22 ft.
5 - 10	14-ga	14-ga	14-ga	14-ga	12-ga	10-ga	10-ga
10 - 15	14-ga	14-ga	14-ga	12-ga	10-ga	8-ga	8-ga
15 - 20	12-ga	12-ga	12-ga	12-ga	10-ga	8-ga	8-ga

Installation

Avant l'installation, assurez-vous de planifier tout le câblage et l'acheminement des câbles. Sélectionnez l'emplacement de montage du produit sur une surface plane. L'emplacement de montage doit être choisi de manière à ce que le produit soit de niveau et sécurisé. Pour se conformer aux réglementations SAE F, la barre lumineuse doit être installée plus bas que le centre de la lentille du feu de croisement.

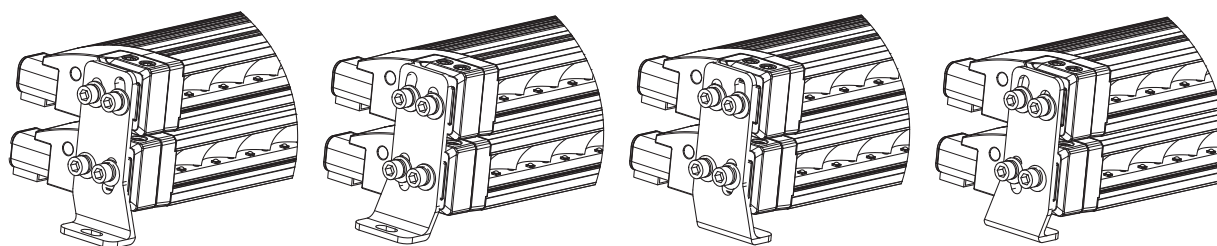
Fixation du support latéral:

Il existe 4 façons différentes d'installer les supports latéraux. Choisissez le positionnement qui convient à vos besoins et utilisez le matériel fourni pour monter les supports sur la barre lumineuse. Les supports ont la capacité de faire pivoter la barre lumineuse de haut en bas.



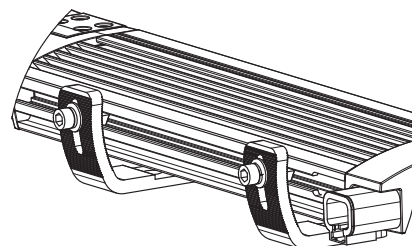
Montage du support latéral double:

Il existe 4 manières différentes d'installer les supports latéraux doubles. Choisissez le positionnement qui convient à vos besoins et utilisez le matériel fourni pour monter les supports sur la barre lumineuse. Les supports ont la capacité de faire pivoter la barre lumineuse de haut en bas.



Fixation du support arrière:

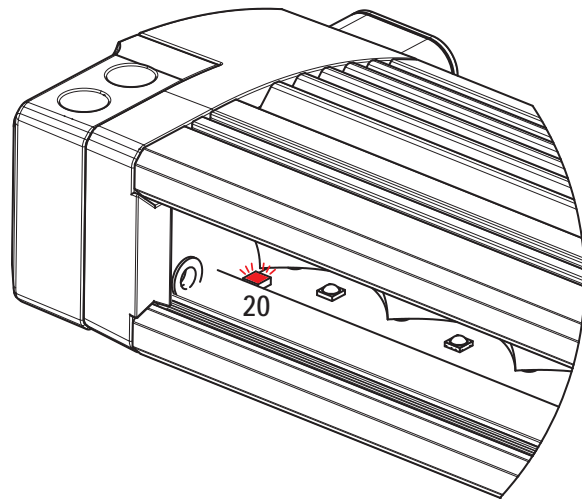
Pour installer les supports arrière, commencez par faire glisser les écrous de canal dans le canal arrière de la barre lumineuse. Utilisez les boulons Allen et les rondelles appropriés pour fixer les supports arrière aux écrous de canal.



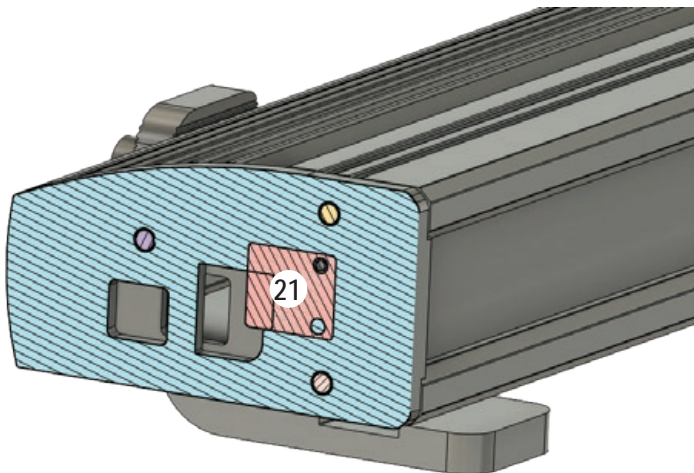
Capacité chauffante

Le chauffage de la barre lumineuse Fyrebird est automatiquement activé lorsque la température extérieure est ≤ 5 (± 2) degrés Celsius (40 degrés Fahrenheit). Une fois alimenté, le capteur de température situé sur le côté gauche de la barre lumineuse enverra la température corporelle au micro-contrôleur pour activer la source de chauffage. Une fois activée, la barre lumineuse chauffera pendant 30 minutes. Une fois la minuterie de 30 minutes terminée, il refroidira pendant 30 minutes et surveillera à nouveau la température pour redémarrer le cycle de chauffage.

20. Indicateur DEL rouge activé par le chauffage.



Lorsque le chauffage est activé, une lumière DEL ROUGE située à l'extrême gauche de la lentille s'allume, permettant à l'utilisateur de savoir que la partie chauffante de la barre lumineuse est activée. (image ci-dessus)



21. Emplacement du capteur de température. Ce capteur déclenche le chauffage de la barre lumineuse lorsque la température est ≤ 5 (± 2) degrés Celsius (40 degrés Fahrenheit).

Diagnostic des anomalies

La barre lumineuse Fyrebird de ODX augmente la visibilité d'un véhicule la nuit dans tous les types de conditions. Si votre barre lumineuse ODX ne fonctionne pas correctement, il peut y avoir un ou plusieurs problèmes.

Nous déconseillons fortement de démonter votre barre lumineuse à toute étape du diagnostic. Cela annulera toute garantie sur le produit.

Que faire si la barre lumineuse ne s'allume pas ?

1. Connectez la lumière directement à une source d'alimentation 12VDC pour confirmer qu'elle n'est pas défectueuse. Connectez la lumière à la batterie du véhicule ou à une source d'alimentation similaire. (Reportez-vous à la page 6 du manuel d'utilisation)

Si la barre lumineuse s'allume, il doit y avoir un problème avec le câblage. Veuillez suivre les étapes suivantes ;

2. Assurez-vous que la source d'alimentation est activée et vérifiez qu'elle est toujours alimentée.

3. Assurez-vous qu'il n'y a pas de fils desserrées dans le fillage de connection.

4. Inspectez la connexion de mise à la terre ; assurez-vous qu'il a un contact correct et propre, et qu'il est solide.

Dans le cas d'une barre lumineuse qui ne s'est pas allumée via une source d'alimentation directe, le problème réside dans la barre lumineuse. Pour plus d'informations, veuillez contacter le support technique d'ODX au 1-833-ODX-4911.

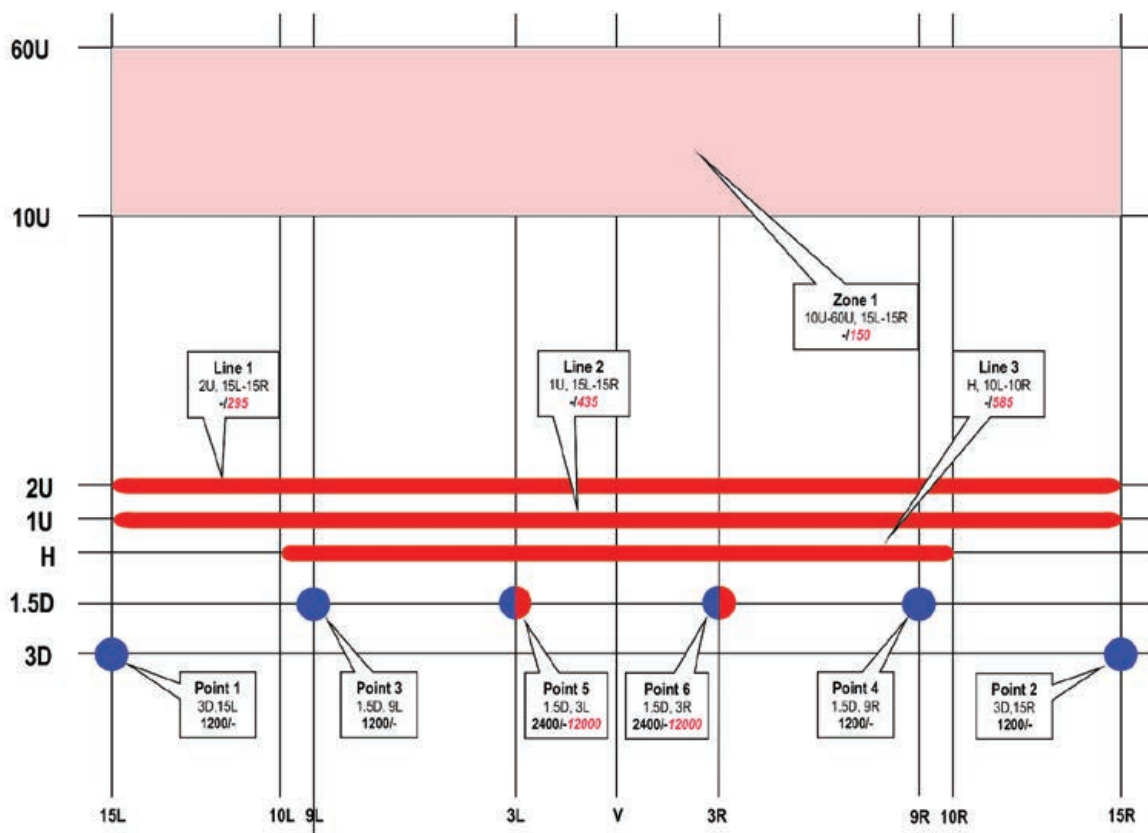
Phare antibrouillard - SAE J583

5.1.6.1.2 Position du dégradé dans le motif de faisceau

L'orientation du feu doit être ajustée jusqu'à la position angulaire verticale à laquelle la pente maximale mesurée le long de la ligne V-V est située à 0,75 degré vers le bas pour un feu de brouillard avant conçu pour se conformer aux exigences de photométrie Figure 1 de ce document ou 1 degré vers le bas pour un feu de brouillard avant conçu pour être conforme aux exigences de photométrie Figure 2 du présent document.

6.1.6.2.1 Phare antibrouillard avant

La lampe doit être conçue pour se conformer aux valeurs de distribution de l'intensité lumineuse (candela) indiquées à la Figure 1, lorsqu'elle est testée conformément au 5.1.6. Si le feu de brouillard avant ne satisfait pas aux exigences photométriques de la figure 1, il peut être réorienté verticalement, à condition que l'emplacement de l'inclinaison maximale se situe dans la plage de 0,5 degré vers le bas à 1,0 degré vers le bas.



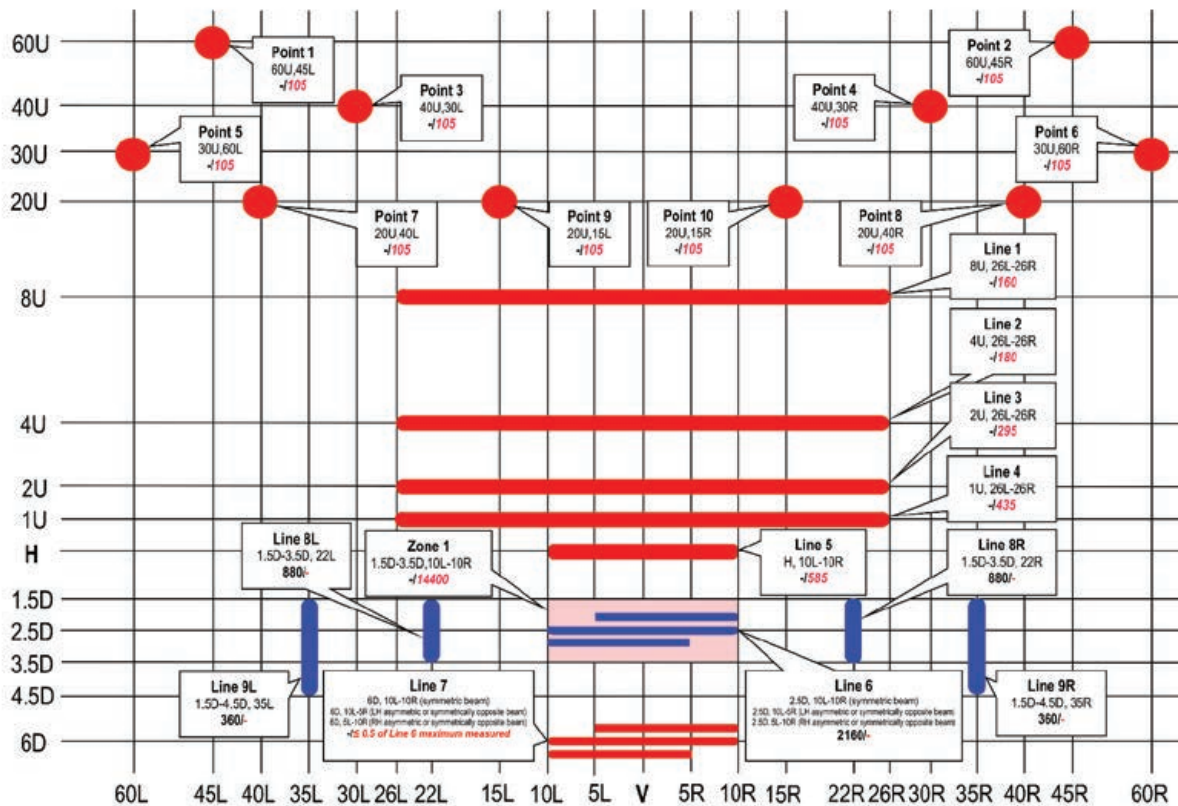
Notes:

1. A tolerance of ± 0.25 degrees in location is allowed at any test points or lines.
2. A scan shall be performed in Zone 1 in 1-degree increments both horizontally and vertically. If any point exceeds 150 cd during the scan, a maximum of 600 cd is permissible if contained within a ± 2 -degree angle.
3. All-line scans are to be performed on lines 1, 2 and 3 for maximum cd.
4. Values shown in **black (bold)** denote minimum cd values. Values shown in **red (bold italics)** denote maximum cd values.

Phare antibrouillard - SAE J583

6.1.6.2.2 Phare antibrouillard avant harmonisé

La lampe doit être conçue pour se conformer aux valeurs de distribution de l'intensité lumineuse (candela) indiquées à la Figure 2 lorsqu'elle est testée conformément au 5.1.6. Si le feu de brouillard avant ne satisfait pas aux exigences photométriques de la figure 2, il peut être réorienté verticalement, à condition que l'emplacement de l'inclinaison maximale se situe dans la plage de 0,75 degré vers le bas à 1,25 degré vers le bas.



Notes:

1. Values shown in **black (bold)** denote minimum of values. Values shown in **red (bold italics)** denote maximum of values.
2. A tolerance of ± 0.25 degrees in location is allowed at any test points or lines.
3. All-line scan shall be performed on lines 1 thru 5 for maximum cd.
4. All-line scan shall be performed on line 6 for minimum and maximum of values.
5. All-line scan shall be performed on line 7 for maximum cd value as a ratio of line 6 maximum of value.
6. A point on lines 8L/R and 9L/R shall meet the minimum cd value shown.
7. Asymmetric or symmetrically opposite lamps can reduce line 6 and line 7 scans to 5 degrees inward to 10 degrees outward.